



Dessin industriel

Industrial Design

Certificat d'enregistrement

Certificate of Registration

Je certifie par la présente que le dessin identifié ci-dessous et représenté en annexe a été dûment enregistré conformément à la Loi sur les dessins industriels.

I hereby certify that the industrial design identified below and annexed hereto has been duly registered in accordance with the Industrial Design Act.

L'enregistrement est valide pour dix années, à compter de la date d'enregistrement inscrite ci-dessous, à condition que le droit de maintien ait été acquité.

The registration is valid for ten years from the registration date indicated below, subject to payment of the prescribed maintenance fee.

No d'enregistrement / Registration No. :

168899

Date d'enregistrement / Registration date :

09 jan/Jan 2017

Propriétaire / Proprietor :

GAMECHANGER FITTINGS LLC
784 TIMBER LANE, GENEVA
OHIO, UNITED STATES OF AMERICA
44041

Johanne Selilo
CANADA 150

Commissaire aux brevets Commissioner of Patents

Certificat délivré le / Certificate issued:

09 jan/Jan 2017

**DEMANDE D'ENREGISTREMENT
D'UN DESSIN INDUSTRIEL**

**APPLICATION FOR REGISTRATION
OF AN INDUSTRIAL DESIGN**

Le demandeur,
The applicant, GAMECHANGER FITTINGS LLC

dont l'adresse complète est ,
whose complete address is

784 TIMBER LANE, GENEVA, OHIO, UNITED STATES OF AMERICA, 44041

demande l'enregistrement d'un dessin pour un(e)
hereby requests registration of a design for a(n) PIPE FITTING

dont il est le propriétaire.
of which the applicant is the proprietor.

À la connaissance du propriétaire, personne d'autre que le premier propriétaire du dessin n'en faisait usage
lorsque celui-ci en a fait le choix.

The design was not, to the proprietor's knowledge, in use by any person other than the first proprietor at the
time the design was adopted by the first proprietor.

Description du dessin:

Description of the design:

The design consists of the features of shape and configuration of the Pipe Fitting shown in solid lines in the
drawings. In the drawings:

Figure 1 is a front perspective view of the Pipe Fitting;

Figure 2 is a rear perspective view thereof;

Figure 3 is a left end elevational view thereof;

Figure 4 is a right end elevational view thereof;

Figure 5 is a left side elevational view thereof, with the right side elevational view being a mirror image thereof;

Figure 6 is a top plan view thereof;

Figure 7 is a bottom plan view thereof; and

Figure 8 is a cross sectional view thereof along line 8-8 of Figure 1.

**A remplir seulement si le demandeur a un mandataire/
To be completed only if an applicant has an agent**

Nom du mandataire / Name of Agent :

MOFFAT & CO.

Adresse complète / Complete address :

**427 LAURIER AVENUE WEST, 12TH FLOOR, P.O. BOX 2088, STATION D, OTTAWA
ONTARIO, CANADA
K1P 5W3**

**Lorsque le demandeur n'a pas d'établissement au Canada, le nom et l'adresse de son
REPRÉSENTANT AUX FINS DE SIGNIFICATION au Canada doivent être indiqués.**

**If an applicant has no place of business in Canada, the name and address of a REPRESENTATIVE
FOR SERVICE in Canada must be provided.**

Nom du représentant aux fins de signification / Name of representative for service :

MOFFAT & CO.

Adresse au Canada du représentant aux fins de signification / Address in Canada of representative for
service :

**427 LAURIER AVENUE WEST, 12TH FLOOR, P.O. BOX 2088, STATION D , OTTAWA
ONTARIO, CANADA
K1P 5W3**

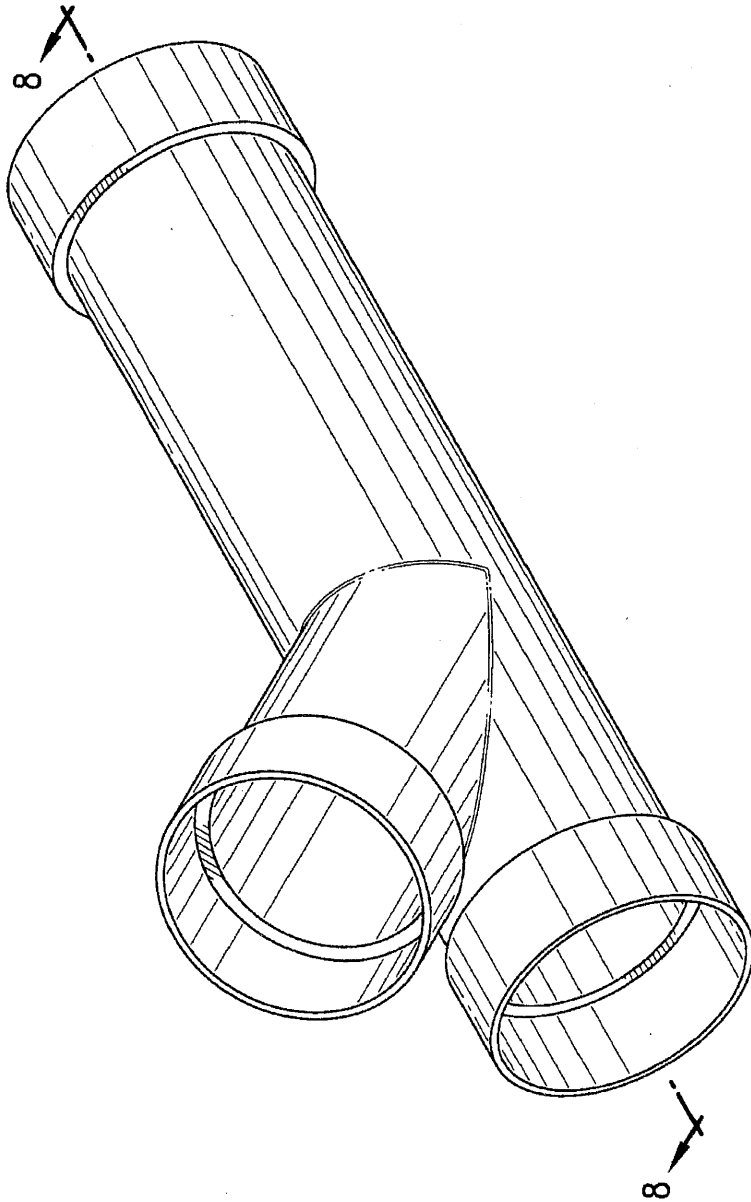


FIG.1

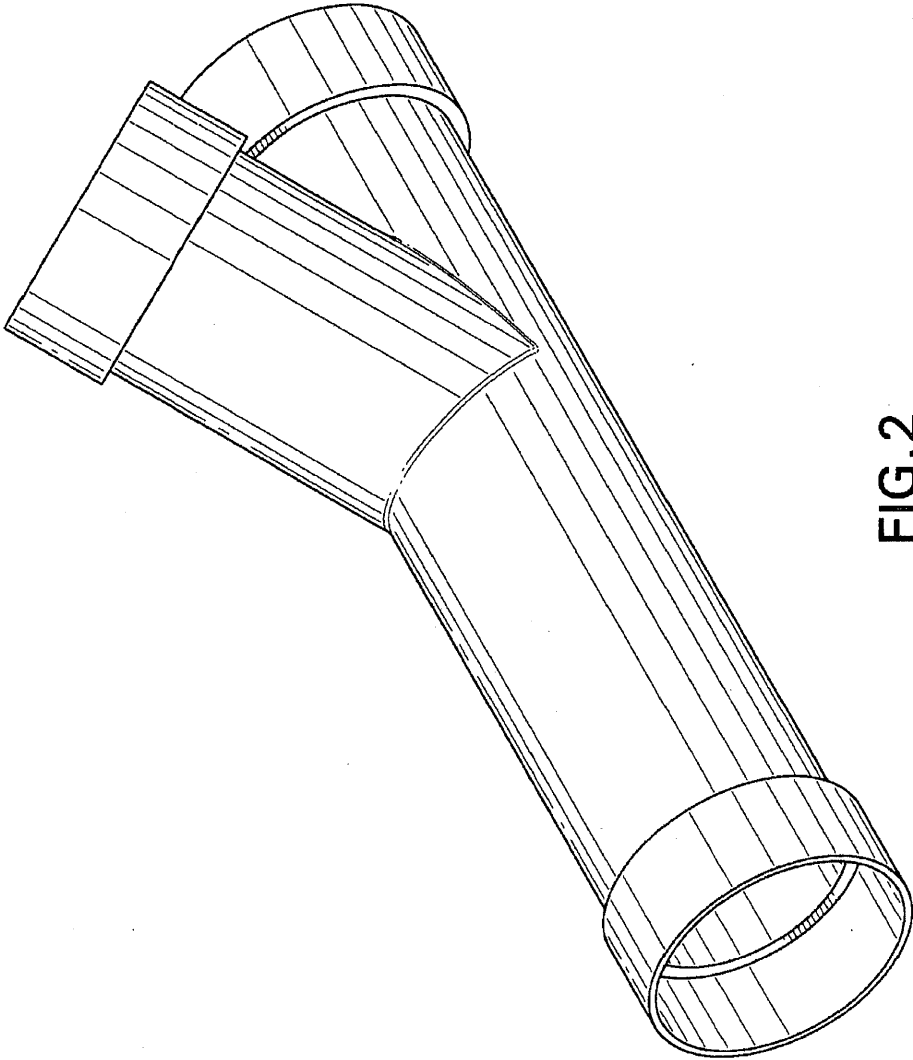


FIG.2

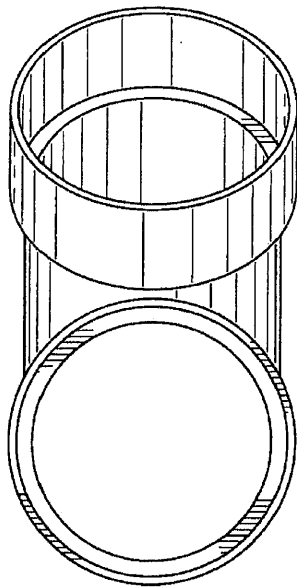


FIG.3

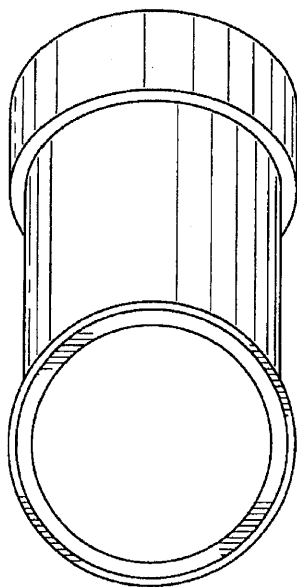


FIG.4

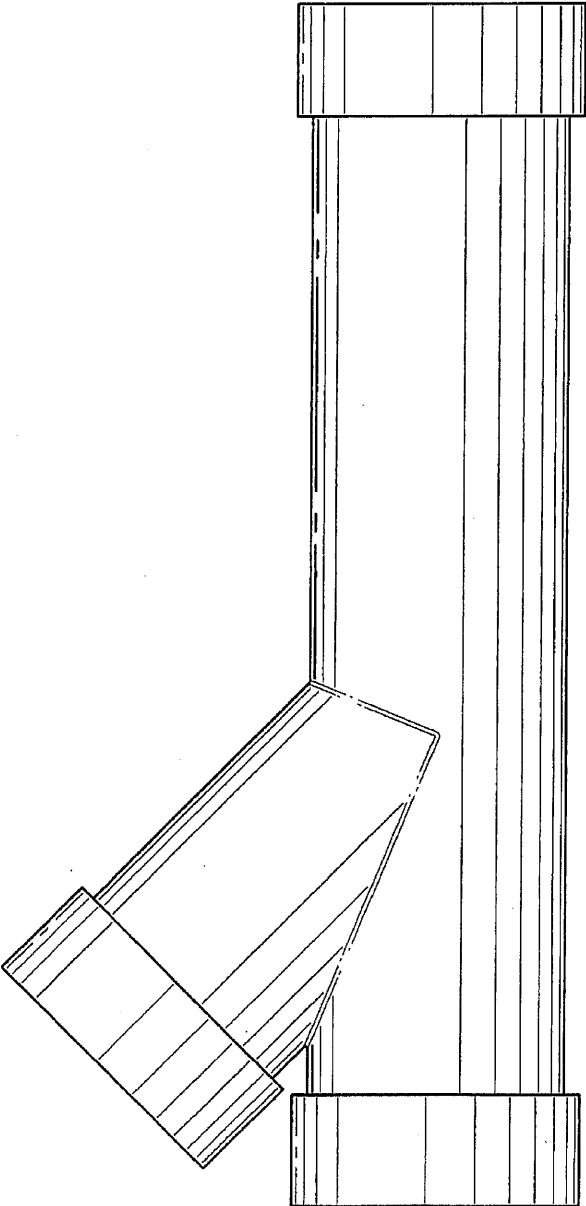


FIG.5

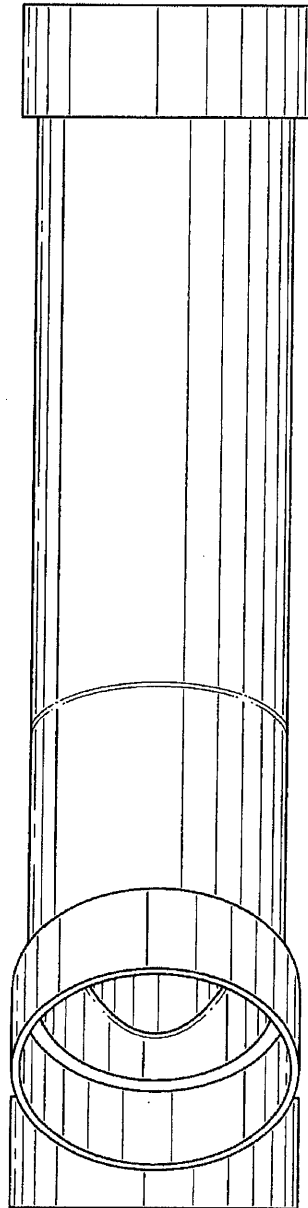


FIG.6

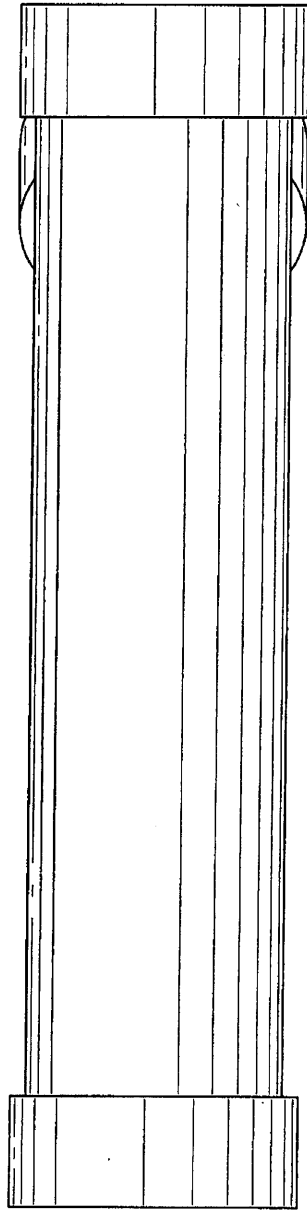


FIG.7

Dessins - Drawings

Numéro d'enregistrement - Registration Number: 168899

Titre - Title: PIPE FITTING

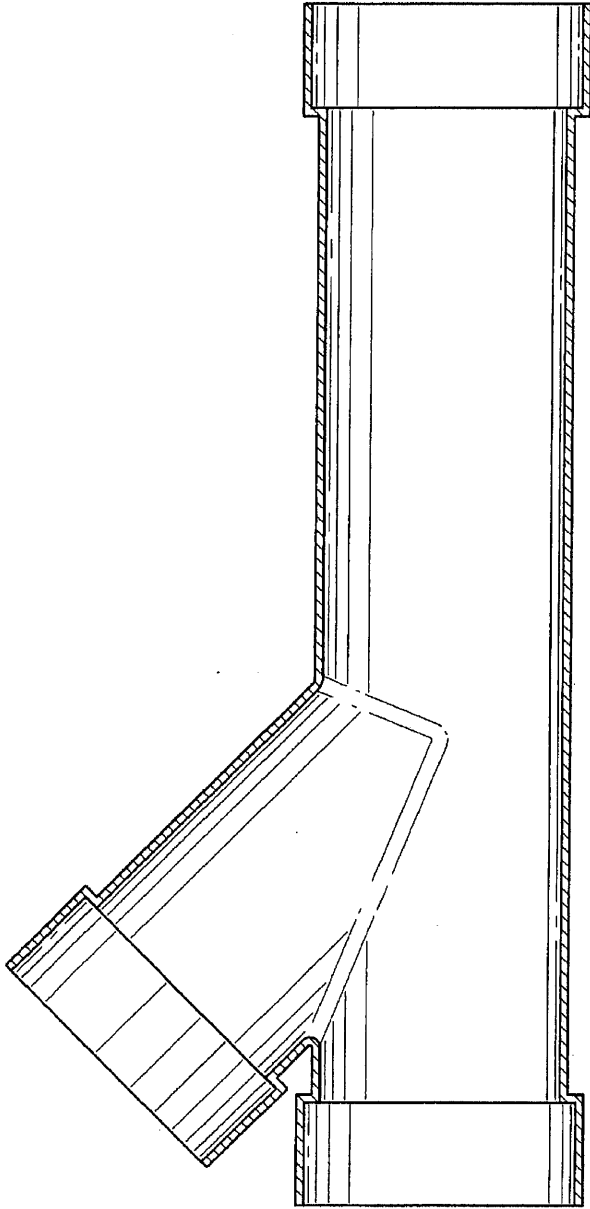


FIG.8

Title: PIPE FITTING

Canadian Classification:

Registered Proprietor(s): GAMECHANGER FITTINGS LLC

008-08

Current Owner(s): GAMECHANGER FITTINGS LLC

Other Classes Searched:

Client Reference Number: 1248-209

N/A

Agent: MOFFAT & CO.

References Considered:

Representative for Service: MOFFAT & CO.

Canadian Industrial Design Registrations

Court Order(s): N/A

<u>Registration</u>	<u>Date</u>	<u>Title</u>
---------------------	-------------	--------------

Certificate of Correction: No

Other Publications:

Term of Protection: 10 years

* = Cited by Examiner

** Subject to payment of a maintenance fee

Maintenance Fee Paid: No

Filing Date: 07/06/2016

Description:

The design consists of the features of shape and configuration of the Pipe Fitting shown in solid lines in the drawings. In the drawings:

Figure 1 is a front perspective view of the Pipe Fitting;

Figure 2 is a rear perspective view thereof;

Figure 3 is a left end elevational view thereof;

Figure 4 is a right end elevational view thereof;

Figure 5 is a left side elevational view thereof, with the right side elevational view being a mirror image thereof;

Figure 6 is a top plan view thereof;

Figure 7 is a bottom plan view thereof; and

Figure 8 is a cross sectional view thereof along line 8-8 of Figure 1.

Correction(s): N/A

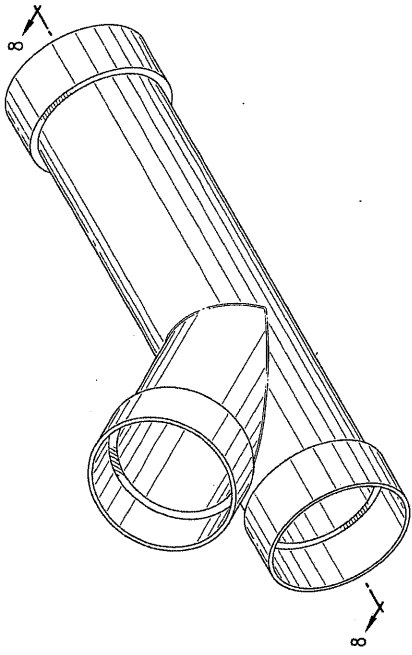


FIG.1

AVIS AUX PROPRIÉTAIRES DES DESSINS INDUSTRIELS

Cet enregistrement de dessin industriel est valide jusqu'au 09 janvier 2022.

N'importe quand avant cette date vous pouvez demander le maintien du dessin pour une période supplémentaire de cinq ans. Les frais de maintien sont prévus à *l'Annexe 2 : Tarif des droits du Règlement sur les dessins industriels*.

Un délai de six mois à partir de la date mentionnée ci-haut est possible pendant lequel on peut encore demander le maintien du dessin. Toutefois, un droit supplémentaire prévu à *l'Annexe 2 : Tarif des droits du Règlement sur les dessins industriels* doit accompagner le paiement.

Une fois que la période "de grâce" de six mois est écoulée, le droit d'exclusivité ne peut plus être maintenu. Dès lors, le dessin fera partie du domaine public.

Afin de maintenir un dessin industriel, une demande par écrit ainsi que le frais complet, en monnaie canadienne, doivent parvenir au Bureau des dessins industriels par ou avant la date d'échéance.

NOTICE TO REGISTRANTS OF INDUSTRIAL DESIGNS

This design registration is valid until January 09, 2022.

At any time prior to that date you may request that the design be maintained for a further five years. The maintenance fees are as prescribed by *Schedule 2: Tariff of Fees of the Industrial Design Regulations*.

A six-month "grace period" is allowed. A request for maintenance made after the date noted above but within six months of that date requires an additional amount as prescribed by *Schedule 2: Tariff of Fees of the Industrial Design Regulations*.

Once the six-month "grace period" has elapsed, the design can no longer be maintained and the term of exclusive right ends. From then on, the design would be in the public domain.

To maintain a design, a written request along with the full fee, in Canadian dollars, must be received in the Industrial Design Office on or before the due date.



Dessin industriel

Industrial Design

Certificat d'enregistrement

Certificate of Registration

Je certifie par la présente que le dessin identifié ci-dessous et représenté en annexe a été dûment enregistré conformément à la Loi sur les dessins industriels.

I hereby certify that the industrial design identified below and annexed hereto has been duly registered in accordance with the Industrial Design Act.

L'enregistrement est valide pour dix années, à compter de la date d'enregistrement inscrite ci-dessous, à condition que le droit de maintien ait été acquité.

The registration is valid for ten years from the registration date indicated below, subject to payment of the prescribed maintenance fee.

No d'enregistrement / Registration No. :


168900

Date d'enregistrement / Registration date :

09 jan/Jan 2017

Propriétaire / Proprietor :

GAMECHANGER FITTINGS LLC
784 TIMBER LANE, GENEVA
OHIO, UNITED STATES OF AMERICA
44041


CANADA 150

Commissaire aux brevets Commissioner of Patents

Certificat délivré le / Certificate issued:

09 jan/Jan 2017

**DEMANDE D'ENREGISTREMENT
D'UN DESSIN INDUSTRIEL**

**APPLICATION FOR REGISTRATION
OF AN INDUSTRIAL DESIGN**

Le demandeur,
The applicant, GAMECHANGER FITTINGS LLC

dont l'adresse complète est ,
whose complete address is

784 TIMBER LANE, GENEVA, OHIO, UNITED STATES OF AMERICA, 44041

demande l'enregistrement d'un dessin pour un(e)
hereby requests registration of a design for a(n) SANITARY TEE PIPE FITTING

dont il est le propriétaire.
of which the applicant is the proprietor.

À la connaissance du propriétaire, personne d'autre que le premier propriétaire du dessin n'en faisait usage
lorsque celui-ci en a fait le choix.

The design was not, to the proprietor's knowledge, in use by any person other than the first proprietor at the
time the design was adopted by the first proprietor.

Description du dessin:

Description of the design:

The design consists of the features of shape and configuration of the Sanitary Tee Pipe Fitting shown in solid
lines in the drawings. In the drawings:

Figure 1 is a front perspective view of the Sanitary Tee Pipe Fitting;

Figure 2 is a rear perspective view thereof;

Figure 3 is a left end elevational view thereof;

Figure 4 is a right end elevational view thereof;

Figure 5 is a right side elevational view thereof;

Figure 6 is a left side elevational view thereof;

Figure 7 is a top plan view thereof; and

Figure 8 is a bottom plan view thereof; and

Figure 9 is a cross sectional view thereof along line 9-9 of Figure 1.

**A remplir seulement si le demandeur a un mandataire/
To be completed only if an applicant has an agent**

Nom du mandataire / Name of Agent :

MOFFAT & CO.

Adresse complète / Complete address :

**427 LAURIER AVENUE WEST, 12TH FLOOR, P.O. BOX 2088, STATION D, OTTAWA
ONTARIO, CANADA
K1P 5W3**

**Lorsque le demandeur n'a pas d'établissement au Canada, le nom et l'adresse de son
REPRÉSENTANT AUX FINS DE SIGNIFICATION au Canada doivent être indiqués.**

**If an applicant has no place of business in Canada, the name and address of a REPRESENTATIVE
FOR SERVICE in Canada must be provided.**

Nom du représentant aux fins de signification / Name of representative for service :

MOFFAT & CO.

Adresse au Canada du représentant aux fins de signification / Address in Canada of representative for
service :

**427 LAURIER AVENUE WEST, 12TH FLOOR, P.O. BOX 2088, STATION D , OTTAWA
ONTARIO, CANADA
K1P 5W3**

Dessins - Drawings

Numéro d'enregistrement - Registration Number: 168900

Titre - Title: SANITARY TEE PIPE FITTING

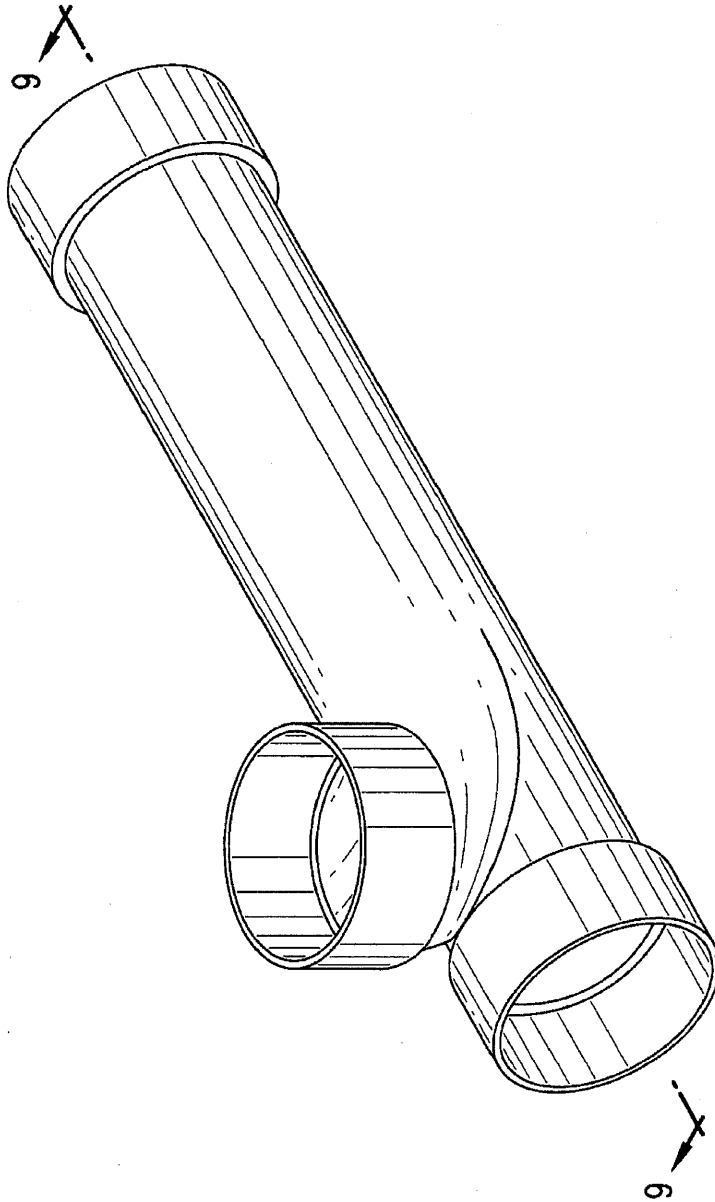


FIG.1

Dessins - Drawings

Numéro d'enregistrement - Registration Number: 168900

Titre - Title: SANITARY TEE PIPE FITTING

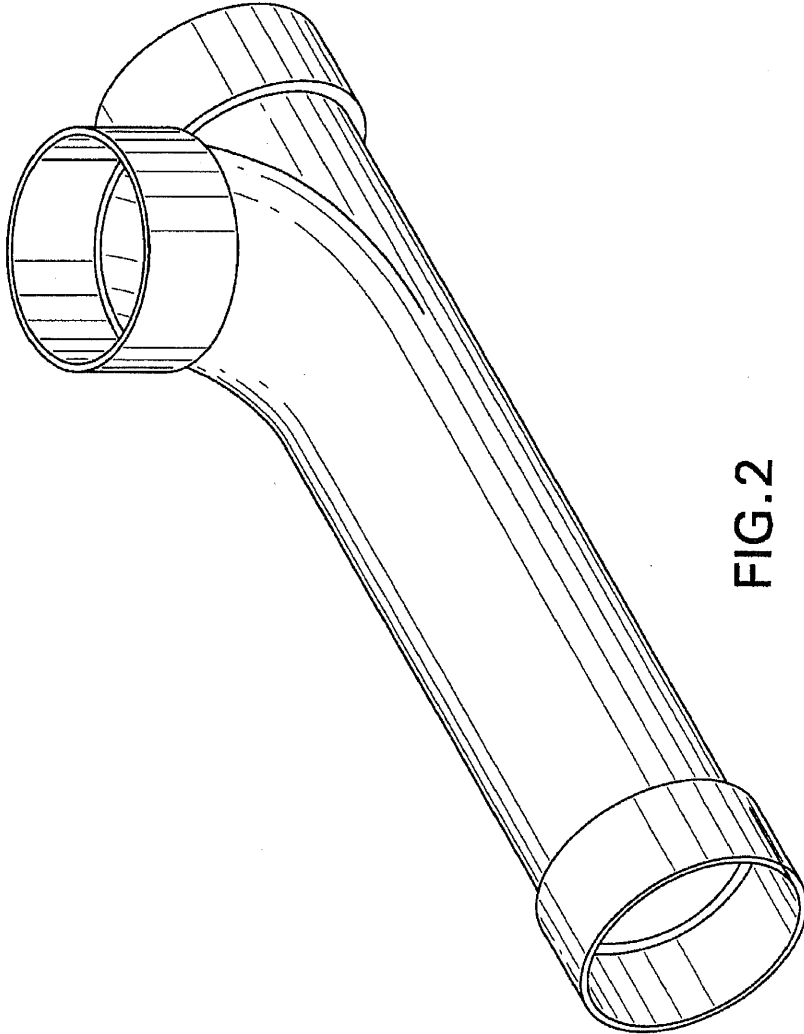


FIG.2

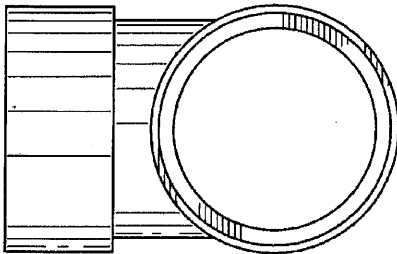


FIG.4

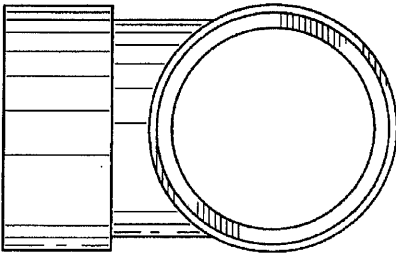


FIG.3

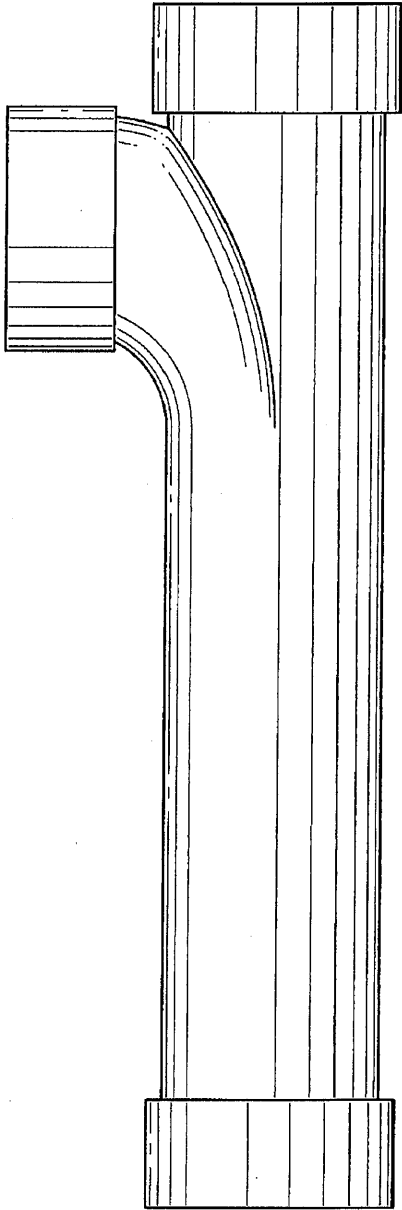


FIG.5

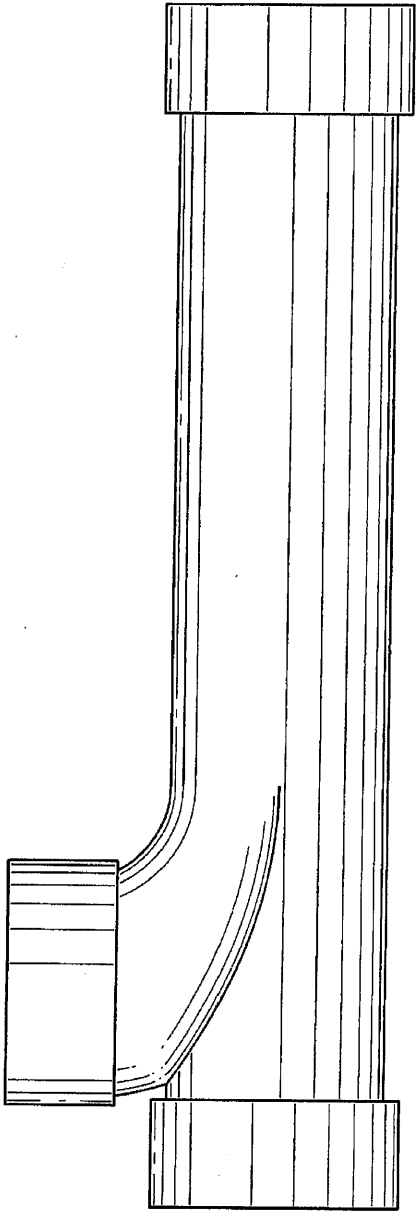


FIG.6

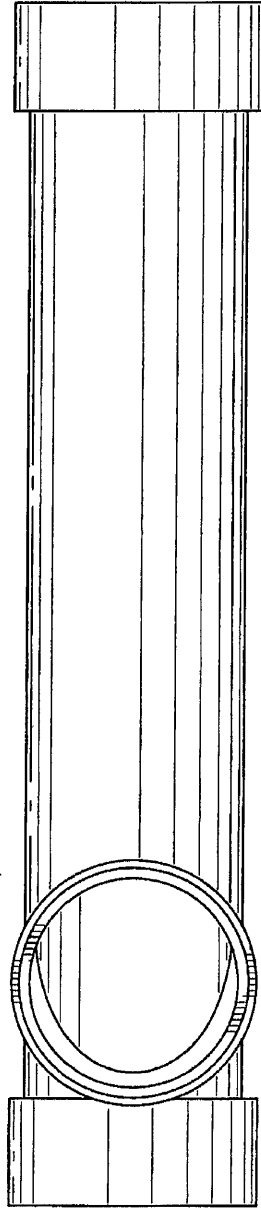


FIG. 7

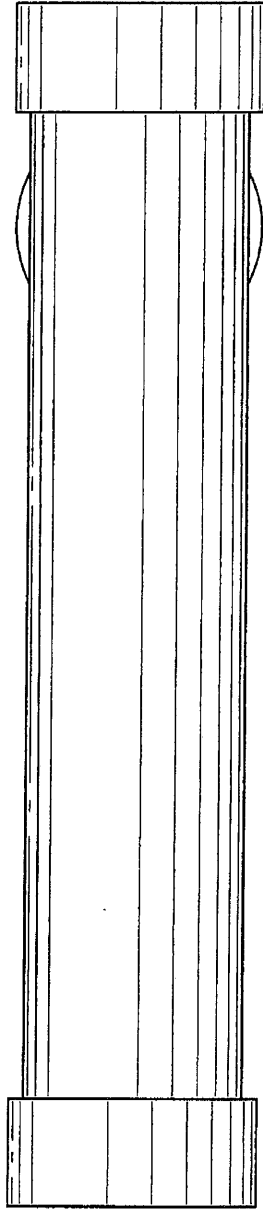


FIG.8

Dessins - Drawings

Numéro d'enregistrement - Registration Number: 168900

Titre - Title: SANITARY TEE PIPE FITTING

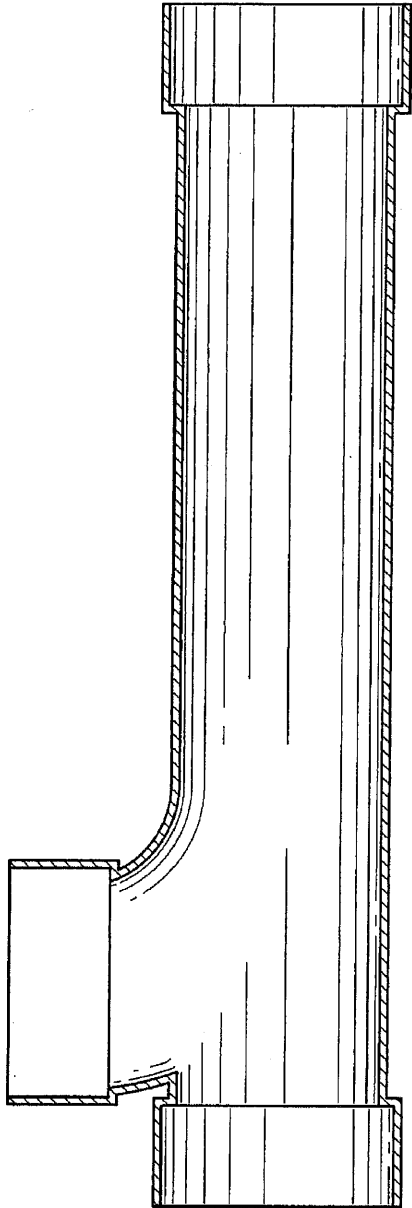


FIG.9

Title: SANITARY TEE PIPE FITTING
Registered Proprietor(s): GAMECHANGER FITTINGS LLC
Current Owner(s): GAMECHANGER FITTINGS LLC

Canadian Classification:
008-08
Other Classes Searched:
N/A

Client Reference Number: 1248-210

Agent: MOFFAT & CO.

References Considered:

Representative for Service: MOFFAT & CO.

Canadian Industrial Design Registrations

Court Order(s): N/A

<u>Registration</u>	<u>Date</u>	<u>Title</u>
---------------------	-------------	--------------

Certificate of Correction: No

Other Publications:

Term of Protection: 10 years
** Subject to payment of a maintenance fee

* = Cited by Examiner

Maintenance Fee Paid: No

Filing Date: 07/06/2016

Description:

The design consists of the features of shape and configuration of the Sanitary Tee Pipe Fitting shown in solid lines in the drawings. In the drawings:

Figure 1 is a front perspective view of the Sanitary Tee Pipe Fitting;
Figure 2 is a rear perspective view thereof;
Figure 3 is a left end elevational view thereof;
Figure 4 is a right end elevational view thereof;
Figure 5 is a right side elevational view thereof;
Figure 6 is a left side elevational view thereof;
Figure 7 is a top plan view thereof; and
Figure 8 is a bottom plan view thereof; and
Figure 9 is a cross sectional view thereof along line 9-9 of Figure 1.

Correction(s): N/A

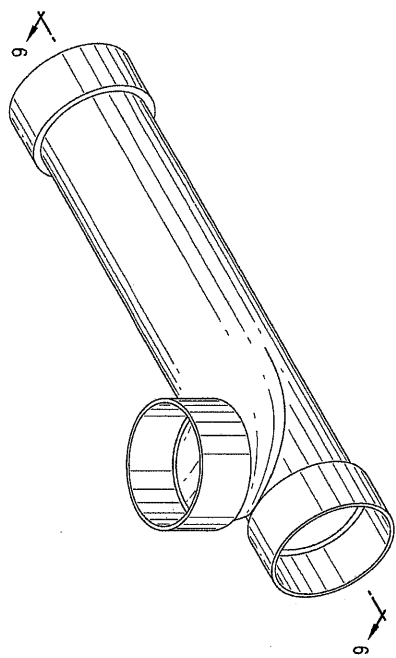


FIG. 1

AVIS AUX PROPRIÉTAIRES DES DESSINS INDUSTRIELS

Cet enregistrement de dessin industriel est valide jusqu'au 09 janvier 2022.

N'importe quand avant cette date vous pouvez demander le maintien du dessin pour une période supplémentaire de cinq ans. Les frais de maintien sont prévus à *l'Annexe 2 : Tarif des droits du Règlement sur les dessins industriels*.

Un délai de six mois à partir de la date mentionnée ci-haut est possible pendant lequel on peut encore demander le maintien du dessin. Toutefois, un droit supplémentaire prévu à *l'Annexe 2 : Tarif des droits du Règlement sur les dessins industriels* doit accompagner le paiement.

Une fois que la période "de grâce" de six mois est écoulée, le droit d'exclusivité ne peut plus être maintenu. Dès lors, le dessin fera partie du domaine public.

Afin de maintenir un dessin industriel, une demande par écrit ainsi que le frais complet, en monnaie canadienne, doivent parvenir au Bureau des dessins industriels par ou avant la date d'échéance.

NOTICE TO REGISTRANTS OF INDUSTRIAL DESIGNS

This design registration is valid until January 09, 2022.

At any time prior to that date you may request that the design be maintained for a further five years. The maintenance fees are as prescribed by *Schedule 2: Tariff of Fees of the Industrial Design Regulations*.

A six-month "grace period" is allowed. A request for maintenance made after the date noted above but within six months of that date requires an additional amount as prescribed by *Schedule 2: Tariff of Fees of the Industrial Design Regulations*.

Once the six-month "grace period" has elapsed, the design can no longer be maintained and the term of exclusive right ends. From then on, the design would be in the public domain.

To maintain a design, a written request along with the full fee, in Canadian dollars, must be received in the Industrial Design Office on or before the due date.